

ENGINEERING
TOMORROW

Danfoss

VLT® Micro Drive FC51
体积虽小、威力不凡的变频器

22kW

一款可以控制最大到22kW交流异步电机的变频器

www.mchotline.com

VLT®
THE REAL DRIVE

预备—就绪—运行!

接好电机和电源电缆，转动控制旋钮，观察电机的速度变化。



按WEEE标准设计，通过RoHS认证
VLT®Micro Drive FC51 系列变频器是按环保要求制造的，其安全处理按欧盟废弃电器与电子设备标准设计（WEEE），通过了欧盟禁用有害物质认证（RoHS）。

- | | |
|--------------------------------------|---|
| 1 防护良好的IP20外壳
无强制气流通过电子元器件 | 8 电位器 |
| 2 IP20外壳，即使无端子盖 | 9 可插拔式RS 485 |
| 3 高质量的电容器 | 10 用户继电器螺丝端子
由底部进线 |
| 4 射频干扰滤波器 | 11 安全接地
—至少4 mm ² 可由前面接线 |
| 5 直流回路通端 | 12 输入/输出（I/O）端子 |
| 6 热插拔式本地控制面板（LCP） | 13 电源螺丝端子 |
| 7 本地控制面板显示 | 14 电机螺丝端子 |



凝聚 VLT® 精华

VLT®Micro Drive FC51系列变频器是一款独特的变频器，具有无与伦比的可靠性、用户友好性、凝聚多种功能，而且极易调试。端子号命名沿袭其他VLT®系列变频器的方式。VLT®Micro Drive FC51系列变频器由丹佛斯传动开发和制造——丹佛斯传动从1968年起就一直是传动行业的领军者，也是VLT®——The Real Drive（真正的变频器）品牌的创造者。

用户友好

VLT®Micro Drive FC51系列变频器分享VLT®系列变频器家族的用户友好特征。

- 即插即用 - 最少的工作量 最少的时间
- 最少的调试 - 节省时间
- 通过本地控制面板复制设定值 - 方便设置多台变频器的运行
- 直观的参数结构 - 最少的手工读取时间
- 兼容VLT®软件 - 节省调试时间

可靠

VLT® Micro Drive FC51系列变频器是VLT®品牌变频器系列中的正式成员，分享VLT变频器在设计、可靠性和用户友好性方面的全部品质。高质量的元器件和独特的VLT®解决方案，使得VLT®Micro Drive FC51变频器极为可靠。

- 最佳散热设计 - 使用寿命更长
- 高质量电子元件/电容器 - 寿命成本低
- 所有变频器出厂前进行满负荷测试 - 可靠性高
- 接地故障、过温和短路保护 - 精益运行
- 带涂层的充分保护的印刷电路板 - 使用寿命延长

体积小——性能高

尽管体积小巧，调试方便，但VLT®Micro Drive FC51系列变频器即使在复杂应用场合照样能通过参数设置实现完美运作。有约一百个参数可以设置用来优化能效和运行。

- 过程比例积分（PI）控制器 - 无需外部控制器
- 自动能量优化（AEO） - 降低能量消耗
- 自动电机匹配（AMA） - 开发电机的全部潜能
- 150%电机转矩可达一分钟 - 无需功率更大的变频器
- 跟踪启动（跟踪自由旋转的电机） - 精益运行 运行时间更长
- 电子热继电器（ETR） - 代替外部电机保护
- 智能型逻辑控制器 - 多数情况下无需PLC
- 内置射频干扰滤波器 - 节省成本和空间

输入和输出

- 5个可编程数字输入
- PNP/NPN选择
- 脉冲输入20 - 5000 Hz
- 1个模拟输入0-10V或0-20mA
- 1个模拟输入0 - 20 mA
- 热敏电阻输入（模拟 / 数字）
- 1个模拟输出 0 - 20 mA
- 1个继电器 240 V AC, 2A
- RS485 FC协议
- Modbus RTU

小型通用变频器

VLT®Micro Drive FC51系列变频器是一款可控制22kW及以下交流电机的通用变频器。



简洁的设计 卓越的品质

真正的可靠性和最大运行时间

可并排安置，真正节省空间
紧凑的书本型设计使变频器可真正并排安装，无需降容。

最少的灰尘侵入

VLT®Micro Drive FC51系列变频器的设计可避免电子元器件的强制通风。印刷电路板在机内得到充分防护。

内置射频干扰滤波器

电机电缆发出的无线电干扰，用内置射频干扰滤波器加以抑制，电机电缆（屏蔽）长度允许15米。符合欧盟规范。

内置制动功能

VLT®Micro Drive FC51系列变频器可用内置直流和交流制动功能，将装置的动能转变成制动功率，从而使电机减速。

1.5kW 及以上的 Micro Drive FC51系列变频器都有内置制动斩波器。

为确保在工业应用中的可靠性而设计

标准配置带涂层线路板

所有VLT®Micro Drive FC51系列变频器都标准配置带涂层的线路板，确保更长的使用寿命和可靠性。

能效高达98%

高质量的VLT®电源模块因损耗低可确保变频器的冷却运行。

智能热量管理

通过散热器散发运行过程中热量，不使运行过程中的灰尘和污物侵入，从而保护电子元器件。

高效散热器

高效散热器很方便地将热量从电子元器件移去，因而可延长变频器的使用寿命和可靠性。

50°C的环境温度

高效的冷却功能可使变频器在50°C的环境温度下运行，无需降容。



可热插拔的显示器

— 配置或不配电位器

可远程安装

本地控制面板
发光显示

导航按钮

指示灯
运行按钮



两种控制面板版本
电位器可选

控制面板为实际大小
高×宽×深=85×65×20mm
(深度=28mm 配电位器)

- 未配电位器的本地控制面板 (LCP), IP54
- 配置电位器的本地控制面板 (LCP), IP21
- 远程安装组件
- 本地控制面板复制功能
- 参数号和参数值可同时显示
- 单位显示(A、V、Hz、RPM、%、s、HP和kW)
- 旋转方向指示
- 菜单指示 - 2个菜单
- 支持热插拔
- 上载下载功能

大号字码，便于读取

- 显示结果可从远处读取
- 操作按钮在激活时发光

快捷菜单

- 丹佛斯定义的快捷菜单
- 基本设置
- 比例积分 (PI) 控制器

菜单结构

- 基于广为人知的VLT®变频器产品系列使用的矩阵系统
- 有经验的用户可使用简便的快捷方式
- 一菜单运行时可同时编辑另一个菜单

内置智能逻辑控制器

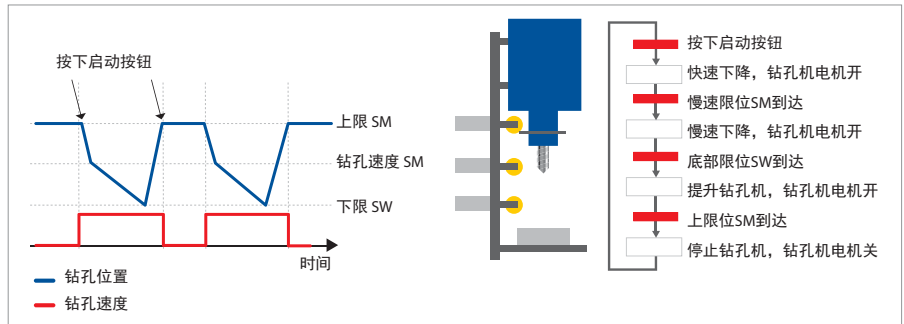
智能逻辑控制器是一种能使变频器、电机和应用设备共同配合运行的简单但却非常灵巧的方法。

智能逻辑控制器能监测任何可被描述为“true（真）”或“false（假）”的参数。

该参数包括数字指令，也包括甚至允许传感器的输出影响到运行的逻辑表达式。温度、压力、流量、时间、负荷、

频率、压力以及其他参数与运算符“>”、“<”、“=”、“and”和“or”构成真或假的逻辑表达式。

丹佛斯之所以称之为“逻辑控制器”就在于此。因此，用户可对控制器进行编程，使之对任何事件真正做出反映。



选件—VLT® 线路滤波器MCC107

使用选件VLT® MicroDrive线路滤波器可以提高流入变频器的线电流的低频性能和高频性能，通过线路滤波器谐波滤波器和EMC滤波器的组合，显著提高了变频器的效率。

延长变频器寿命

降低直流母线电压的纹波将获得更高的可靠性和更长的变频器寿命。在类似的运行条件下（温度，负荷），预期直流电容器的寿命可扩展2-3倍。

提高功率因数

使用VLT®线路滤波器可降低线电流的RMS值。较小的电流值意味着更高的真实功率因数（PF）。通常情况下，线电流可以降低40%以上，单相变频器功率因数从0.4提高到0.7，三相变频器从0.47提高到0.9。

改善高频传导EMC性能

使用VLT®线路滤波器确保和EN55011 A1级标准兼容，机电缆长度可达50米；和B级标准兼容，机电缆长度可达10米。这意味着 VLT® Micro Drive变频器加

上VLT®线路滤波器的组合，即使是在相对较长的机电缆使用情况下，在同类小型变频器产品中有着突出的EMC表现。

高抵御电网波动能力

线路滤波器能减少变频器从电网吸取的谐波电流。变频器在无需降容的情况下符合IEC61000-2-2和IEC6100-2-4，包括15%的谐波电压畸变，3%的不平衡电压和换相缺口，如同IEC60146-1中所描述那样。使用了线路滤波器之后，变频器将极大提高IEC61800-3中所表述的抗浪涌和抗瞬时冲击能力。

一台滤波器对应多台变频器

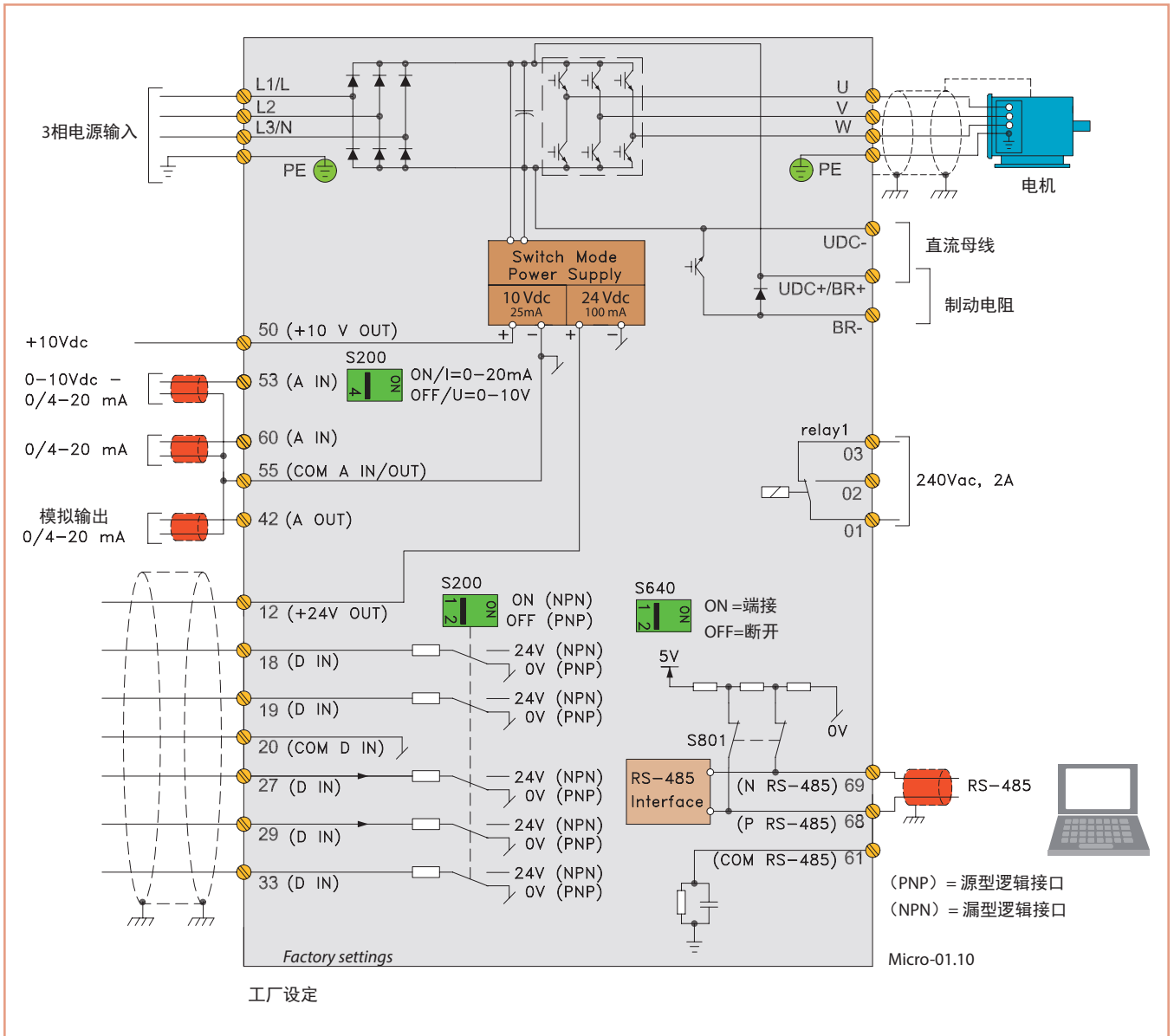
一台线路滤波器可同时为几台VLT®微型变频器服务，在这种情况下线路滤波器必须降容使用。

例如：1个FC51 400V/1.5kW+1个FC51 400V/1.5kW ->共3.0kW，需要放大一档选择滤波器 400V/4.0kW。



机箱规格与VLT® MicroDrive M1, M2和M3机箱一致有三种不同的机箱规格

接线



附件



设置软件

VLT®运动控制工具MCT 10 设置软件充分利用了用户电脑的全部功能, 可提供对更大系统的总貌概览以及控制。



面板安装组件

可供专用安装组件, 用于将本地控制面板 (LCP) 安装到控制机柜门上。

代码编号

VLT®控制面板LCP11
无电位器.....132B0100

VLT®控制面板LCP12
有电位器.....132B0101

远程安装组件
包括3米长电.....132B0102

去耦板
用于电磁兼容性的优化安装。

有专用外部滤波器备索。

技术规格

电网电源 (L1, L2, L3)	
电源电压	1×200-240 V ±10% 3×200-240 V ±10% 3×380-480 V ±10%
电源频率	1-2次/分钟
位移功率因数 (cosφ) 接近1	50/60Hz
输入电源开关次数L1, L2, L3	(>0.98)

输出数据 (U, V, W)	
输出电压	电源电压的0-100%
输出频率	0-200 Hz (VVC+模式) 0-400 Hz (U/f模式)
输出切换	无限制
加减速时间	0.05-3600秒

数字输入	
可编程输入	5
逻辑	PNP或NPN
电压电平	0-24V
输入端最大电压	28V DC
输入电阻, Ri	约4kW

脉冲输入	
可编程脉冲输入	1
电压电平	0-24V DC (PNP正逻辑)
脉冲输入精度 (0,1- 110kHz)	最大误差: 全量程的0.1%
脉冲输入频率	20-5000 Hz

模拟输入	
模拟输入	
规格	
电压等级	
电流电平	

模拟输出	
可编程模拟输出	1
模拟输出时的电流范围	0/4-20 mA
模拟输出时至公共端的最大负荷	500W
模拟输出时精度最大误差:	全量程的1%

控制卡电源	
输出电压	10.5 ±0.5%
最大负荷	15mA
最大负荷	130mA

继电器输出	
可编程继电器输出	1
最大终端负荷	240V AC, 2A

总线通讯	
FC协议, Modbus RTU	

电缆长度	
最大电机电缆长度, 屏蔽 (铠装)	15米
最大电机电缆长度, 无屏蔽 (无铠装)	50米

环境/外围	
机柜	IP 20等级
振动测试	0.7 g
最大相对湿度	运行中5% - 95% (IEC 721-3-3; 等级3K3 (无冷凝))
苛刻环境	(IEC 721-3-3), 涂层等级3C3
环境温度	最大50°C
平均24小时	最大40°C

认证	
CE, C-tick, UL	

- | 保护和特点 | |
|------------------------------|--|
| ● 电子热电机保护装置, 防止过载。 | |
| ● 散热器的温度监测可保护变频器, 防止过热。 | |
| ● 变频器有防止电机端子U、V、W短路的保护措施。 | |
| ● 变频器有防止电机端子U、V、W发生接地故障的保护措施 | |

订购号

功率 [KW]	200V		400V		
	电流 [额定A]	1相	3相	电流 [额定A]	3相
0.18	1.2	132F 0001			
0.25	1.5		132F 0008		
0.37	2.2	132F 0002	132F 0009	1.2	132F 0017
0.75	4.2	132F 0003	132F 0010	2.2	132F 0018
1.5	6.8	132F 0005	132F 0012	3.7	132F 0020
2.2	9.6	132F 0007	132F 0014	5.3	132F 0022
3.0				7.2	132F 0024
3.7	15.2		132F 0016		
4.0				9.0	132F 0026
5.5				12.0	132F 0028
7.5				15.5	132F 0030
11.0				23.0	132F 0058
15.0				31.0	132F 0059
18.5				37.0	132F 0060
22.0				43.0	132F 0061

1.5kW及以上功率的 VLT® Micro Drive FC51 变频器内置制动器

* 带电位器将增加6mm



机箱尺寸

(包括安装背板)

[mm]	M1	M2	M3	M4	M5
高度	150	176	239	292	335
宽度	70	75	90	125	165
深度	148	168	194	241	248

+* 带电位器将增加6mm

VLT®品牌的内涵

丹佛斯传动公司是全球专业变频调速器供应商的领军者，并且仍在继续扩大既有的市场份额。

保护环境

VLT®产品的生产着眼于生产者和用户的环境和安全。

一切活动的计划和执行都考虑到所有员工、内部和外部环境。尽量减少生产中的噪声、烟雾或其他污染，并确保污染物的安全处置。

联合国全球公约

丹佛斯签署了联合国关于社会和环境责任的全球公约，公司的一切行动都对当地社会负责。

欧盟指令

丹佛斯所有工厂都按ISO14001标准进行了认证，并且执行欧盟关于一般产品的安全性（GPSD）指令和机械指令。所有产品系列都执行欧盟关于电气和电子设备中危险物质的指令（RoHS），并按照欧盟关于废电气和电子设备的指令（WEEE）设计所有系列产品。

产品影响

一年生产的VLT®系列变频调速器可节省相当于一家标准核电厂的年发电量。同时更好的过程控制可提高产品质量、减少废物排放和降低设备磨损。

致力于传动控制产品

丹佛斯于1968年首次在全球批量生产并销售用于交流电机的变速传动装置，命名为VLT®品牌。自此以来，我们一直专致于该业务。

丹佛斯传动公司共有两千多名员工在全世界一百多个国家从事研发、生产和销售变频调速器和软启动器，并且只专注于此项业务。

智能和创新

丹佛斯传动公司的开发者们在开发以及设计、制造和配置过程中一直完全采用模块化的原则。

未来产品的特性是在专业化技术平台上平行开发出来的。这样，各个部件的开发就能平行地进行，同时减少了进入市场的时间，确保客户始终能享受到产品的最新功能。

依赖专业技术人员

丹佛斯传动公司对产品的每一个重要组成要素负责。通过对产品的自有功能、硬件、软件、功率模块、印刷电路板和功能选件的开发和生产，我们能保证客户获得可靠的产品。

遍布全球的本地支持

VLT®品牌传动产品在世界各地的设备上运行，丹佛斯传动公司在世界一百多个国家的专业技术人员，随时随地为您提供周到的服务。

丹佛斯传动公司的专业技术人员将永远面对用户对变频器提出的各种挑战。



丹佛斯中国传动部客户支持热线：4006119988

www.mchotline.com

丹佛斯自动控制管理 (上海)有限公司 上海市宜山路900号 科技大楼C楼18层 电话：021-61513000 传真：021-61513100 邮编：200233	丹佛斯北京办事处 电话：010-85352588 传真：010-85352599	丹佛斯广州办事处 电话：020-28348000 传真：020-28348001	丹佛斯成都办事处 电话：028-87774346 传真：028-87774347	丹佛斯青岛办事处 电话：0532-85018100 传真：0532-85018106	丹佛斯沈阳办事处 电话：024-31320800 传真：024-31320801	丹佛斯乌鲁木齐办事处 电话：0991-2335767 传真：0991-2336765
	丹佛斯西安办事处 电话：029-88360550 传真：029-88360551	丹佛斯天津办事处 电话：022-27505888 传真：022-27505999	丹佛斯杭州办事处 电话：0571-28001535 传真：0571-28002570	丹佛斯哈尔滨办事处 电话：0451-87803761 传真：0451-87803762	丹佛斯武汉办事处 电话：027-85619770 传真：027-85619731	丹佛斯南京办事处 电话：025-83266561 传真：025-83266563

丹佛斯对样本、手册和其他印刷材料中可能存在的错误不承担责任。丹佛斯保留无需通知而更改产品的权利。若此类变更不会引发既定规格的并发变更，则同样适用于已订购产品。本资料中的所有商标是各相关公司的产权。丹佛斯和丹佛斯图标是丹佛斯股份有限公司的商标。保留一切权利。